



WSP222112

Sonderzubehör

Installationszubehör

Wärmeschublade Serie 200
60 x 29 cm, Gaggenau Metallic
WSP222112

Flächenbündiger Einbau
Grifflose Schublade
Push-to-open Öffnungssystem
Hygienischer Edelstahl-Innenraum mit
Glasboden

Heizmethoden

Geschirr wärmen.

Bedienung

Bedienung mittels Sensortasten.

Ausstattung

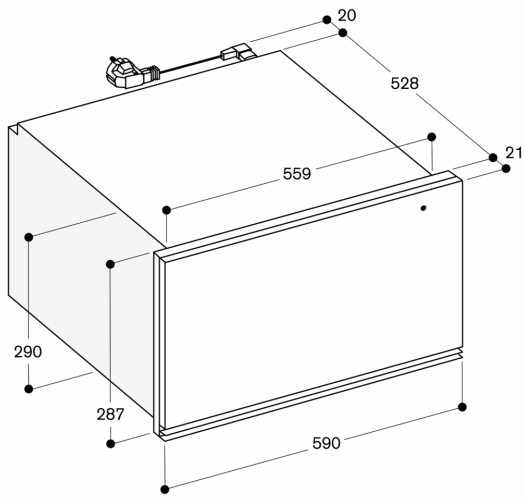
Nutzvolumen 54 Liter.
Beladung max. 25 kg.
Heizung unter Glasboden zur einfachen
Reinigung.
Statusanzeige, sichtbar in der Glasfront.
Glasboden aus Sicherheitsglas.
Heimnetzwerkintegration für digitale Dienste
(Home Connect) kabellos über WiFi.
Die Nutzung der Home Connect Funktion ist
abhängig von den Home Connect Diensten,
welche nicht in jedem Land verfügbar sind.
Weitere Informationen hierzu finden Sie unter
home-connect.com.

Planungshinweise

Seitliches Spaltmass zwischen Gerätefront und
Möbelfront min. 5 mm.
Abstand Möbelkorpus bis Türfrontfläche 21 mm.
Elektrischer Anschluss hinter dem Gerät
möglich.

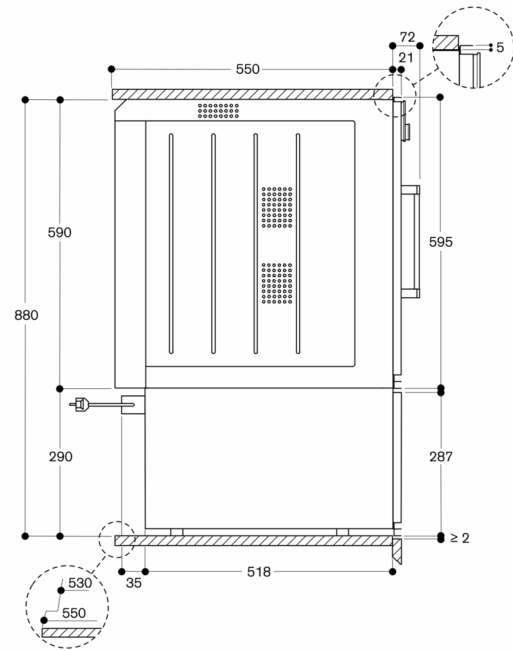
Anschlussdaten

Gesamtanschlusswert 0.82 kW.
Anschlusskabel 1.8 m, steckbar.



Maße in mm

WSP 222 unter BOP



Maße in mm